



COD. SB005010 306 1M3

Acrylic reinforced with glass fiber, tempered glass  
Material acrílico reforzado con fibra de vidrio,  
vidrio templado de 6 mm de espesor,  
base reforzada con madera de 4 cm,  
espesor del acrílico 4 mm

FINISH / ACABADO

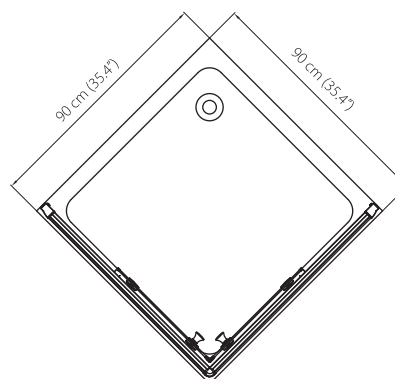
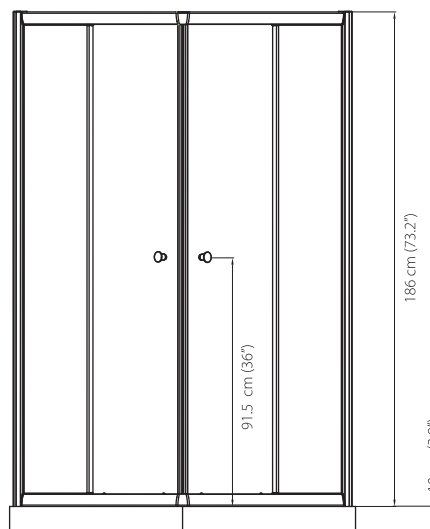
306

SPECIFICATIONS

- Size: 35.4" x 35.4" x 77.2"
- Weight: 141 lb

ESPECIFICACIONES

- Medidas: 90 x 90 x 196 cm
- Peso de cabina: 64 kg



INCLUDED / INCLUYE:

Base de cabina, manijas metálicas, puertas corredizas de vidrio templado, estructura de soporte de aluminio, desagüe.

NOTE / NOTAS