



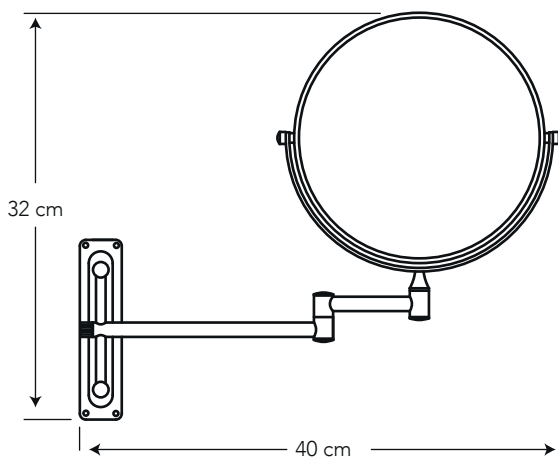
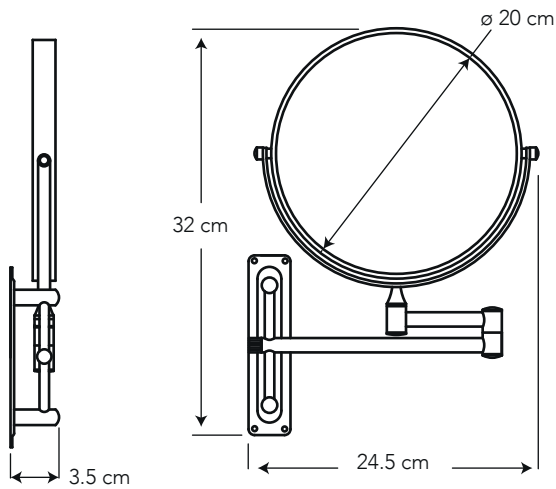
ESPEJO RETRACTIL (ZOOM 5X)

COD. SC0086013061CW

MEDIDAS:

3.5 x 24.5 x 32 cm cerrado
3.5 x 40 x 32 cm extendido

Elemento decorativo que armoniza
en tu ambiente de baño.



COLORES

Cromo

306

CARACTERÍSTICAS

Material: Acero inoxidable SS304, latón y vidrio

Acabado: Cromo pulido

Capacidad: zoom 5x

Peso: 810 g



BENEFICIOS

- Mayor durabilidad al estar fabricado en acero inoxidable.
- Resistente a la oxidación y a las condiciones salinas por estar fabricado en acero inoxidable.
- Fácil limpieza e instalación.

CUIDADOS Y LIMPIEZA

- Se recomienda el uso de agua y jabón suave para el mantenimiento regular del producto. Evitar elementos abrasivos, ácidos o disolventes.
- Puede encontrar consejos y tips en Baño OK, mantenimiento fácil para tu equipo de baño.

GARANTÍA

BRIGGS garantiza que sus productos están libres de defectos de fabricación, a partir de la fecha de compra del producto, conforme a los períodos adjuntos:

- Complementos: Dos (2) años. Aquellos que para el caso de ciertas griferías vienen en el mismo embalaje y/o que se emplean para su instalación, es decir: Sifones plásticos y metálicos, Desagües plásticos y metálicos, Llaves angulares y mangueras flexibles, Empaques.

¿QUÉ INCLUYE?

- Tacos y tornillos



SERVICIO AL CLIENTE

1-800-783337

CUSTOMER SERVICE