



BRIGGS SENSE FLUXÓMETRO PARA URINARIO

COD. SG0079223061CW

MEDIDAS:
9.3 x 4.6 x 26.8 cm

Productos eficientes en el consumo de agua, de gran duración y cierre hermético, resistentes para lugares de alto tráfico.



COLORES

Cromo

Cero defectos estéticos

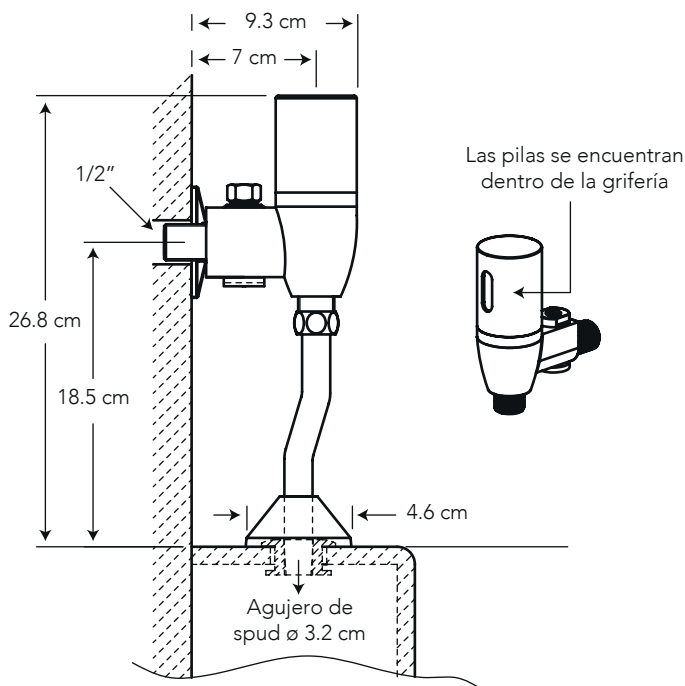
306

CARACTERÍSTICAS

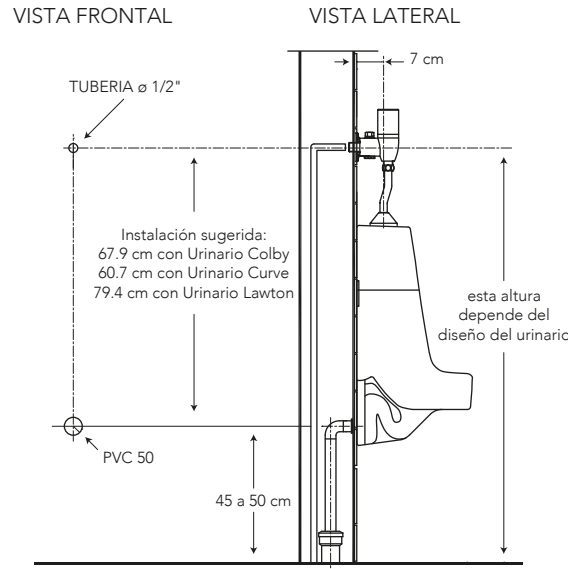
- Material: Latón
- Descarga: Válvula Solenoide de cierre automático
- Presión de agua recomendada:
35 psi (241 kPa) a 125 psi (860 kPa)
- Consumo de Agua:
0.5 litros por descarga en el prelavado, en 4 segundos
1 litro por descarga en el lavado, en 9 segundos
- Vida útil de la Válvula Solenoide:
150.000 ciclos
- Peso: 1140 g

CUMPLE CON NORMA

- Cumple con norma ASME A112.1037-2015/ CSA B125.37-15 Fluxómetros



ESPECIFICACIONES



¿QUÉ INCLUYE?

- 4 Pilas alcalinas AAA

BENEFICIOS

- Comodidad de uso para los usuarios al activarse automáticamente con sensor. Tipo de cierre automático, optimiza el uso y previene el desperdicio de agua.
- Mayor durabilidad al estar fabricado en latón, debido a que cuenta con una aleación de cobre más zinc.
- Compatibilidad de componentes nos permite asegurar el stock de repuestos.
- Producto versátil, pues puede ser instalado en diferentes modelos de urinarios.
- Producto sometido a estrictas pruebas de salinidad realizadas en nuestros laboratorios garantizando que el producto no se oxide en un ambiente húmedo.
- Grifería probada a 500 psi por un minuto para garantizar la calidad del producto en situaciones de golpes puntuales de aumento brusco de la presión de agua.
- No es tóxico gracias a su bajo contenido de plomo requerido por norma.

CUIDADOS Y LIMPIEZA

- Se recomienda el uso de agua y jabón suave para el mantenimiento regular del producto. Evitar elementos abrasivos, ácidos o disolventes.
- Puede encontrar consejos y tips en Baño OK, mantenimiento fácil para tu equipo de baño.

GARANTÍA

BRIGGS garantiza que sus productos están libres de defectos de fabricación, a partir de la fecha de compra del producto, conforme a los períodos adjuntos:

- Grifería y Broncería: De por vida para el cuerpo principal y acabado en cromo (306). En todos los otros acabados que no sean cromo, cinco (5) años.
- Repuestos de Grifería y Broncería: Dos (2) años. Son las partes internas/externas de la grifería, que están expuestas al desgaste natural por el uso y se adquieren a manera de reposición, para mantenimiento preventivo y/o sustitución de las partes. Por ejemplo: cartuchos, aireadores, manillas, empaques, picos de cocina, duchadores de mano, mangueras, kits de instalación (tuercas, tornillos, arandelas, etc), conectores universales, entre otros.



SERVICIO AL CLIENTE

1-800-783337

CUSTOMER SERVICE