



REGADERA REDONDA SLIM ABS 20 CM

COD. SG0072663061CW

MEDIDAS:
ø 20 x 5.9 cm

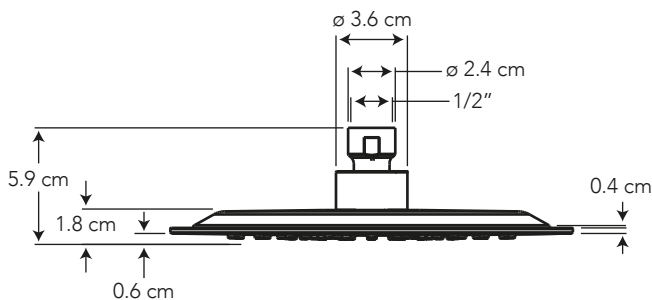
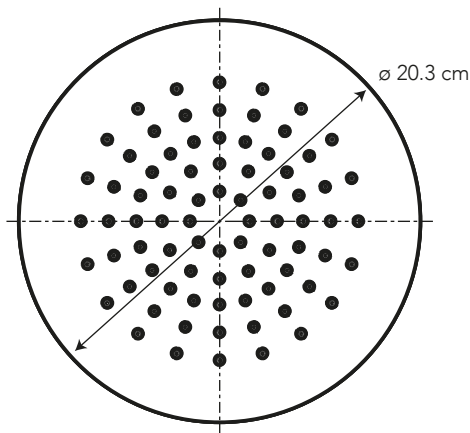
Regadera redonda de diseño moderno que armoniza con todos los ambientes de baño.

COLORES

Cromo

Cero defectos estéticos

306



CARACTERÍSTICAS

Material: ABS con recubrimiento de cromo y articulación de latón

Caída de agua: Chorro tipo lluvia con restrictor de caudal

Presión de agua recomendada: 140 kPa (20 psi) a 860 kPa (125 psi)

Consumo de Agua: Regadera 9.5 litros por minuto / 2.5 gpm a 80 psi

Vida útil de la articulación de la regadera: 10.000 ciclos

Peso: 350 g

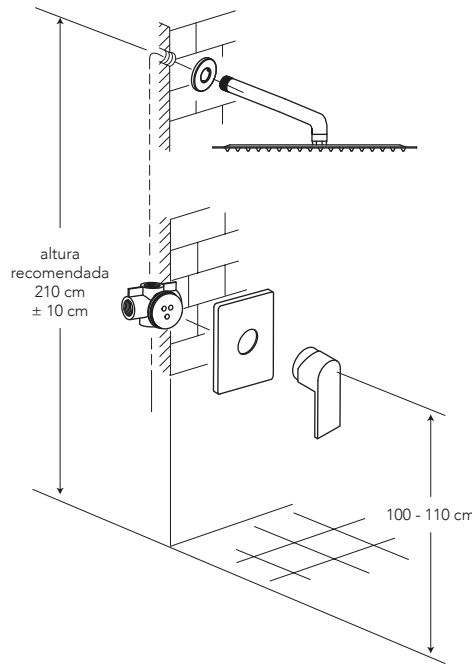
CUMPLE CON NORMA

- Cumple con norma NTE - INEN 3123 basada en la norma ASME 112.18.1 - 2012

ESPECIFICACIONES

Recomendaciones importantes:

1. La conexión al techo o pared (con brazo) debe hacerse con conectores metálicos (evitar las conexiones plásticas).
2. Es indispensable purgar la red de suministro de agua antes de la instalación.
3. Se debe instalar el restrictor de caudal para un correcto funcionamiento.



**NOTA:
RECOMENDABLE
INSTALAR CON
ESTOS ACCESORIOS
(NO INCLUIDOS)**



BRAZO DE DUCHA
VERTICAL REDONDO
COD. SG0080863061CW



BRAZO DE DUCHA
VERTICAL CUADRADO
COD. SG0080873061CW



BRAZO DE DUCHA
REDONDO 38 CM
COD. SG0086503061CW



BRAZO DE DUCHA
CUADRADO 38 CM
COD. SG0086483061CW

BENEFICIOS

- Gran durabilidad al estar fabricado en material de alta resistencia.
- Cuenta con tecnología auto limpiante que evita la acumulación de cal en la salidas de agua.
- Una caída de agua tipo lluvia brinda una experiencia relajante al usuario.
- Compatibilidad de componentes nos permite asegurar el stock de repuestos.
- Diseño moderno de líneas redondas, aporta sobriedad y alta estética al cuarto de baño.
- Producto sometido a ensayos de ciclo térmico realizados en nuestros laboratorios garantizando que el producto no presente desprendimiento en la capa de cromado.
- Producto sometido a estrictas pruebas de salinidad realizadas en nuestros laboratorios garantizando que el producto no se oxide en un ambiente húmedo.
- No es tóxico gracias a su bajo contenido de plomo requerido por norma.

CUIDADOS Y LIMPIEZA

- Se recomienda el uso de agua y jabón suave para el mantenimiento regular del producto. Evitar elementos abrasivos, ácidos o disolventes.
- Puede encontrar consejos y tips en Baño OK, mantenimiento fácil para tu equipo de baño.

GARANTÍA

BRIGGS garantiza que sus productos están libres de defectos de fabricación, a partir de la fecha de compra del producto, conforme a los períodos adjuntos:

- Grifería y Broncería: De por vida para el cuerpo principal y acabado en cromo (306). En todos los otros acabados que no sean cromo, cinco (5) años.
- Repuestos de Grifería y Broncería: Dos (2) años. Son las partes internas/externas de la grifería, que están expuestas al desgaste natural por el uso y se adquieren a manera de reposición, para mantenimiento preventivo y/o sustitución de las partes. Por ejemplo: cartuchos, aireadores, manillas, empaques, picos de cocina, duchadores de mano, mangueras, kits de instalación (tuercas, tornillos, arandelas, etc), conectores universales, entre otros.

SERVICIO AL CLIENTE

1-800-783337

CUSTOMER SERVICE

