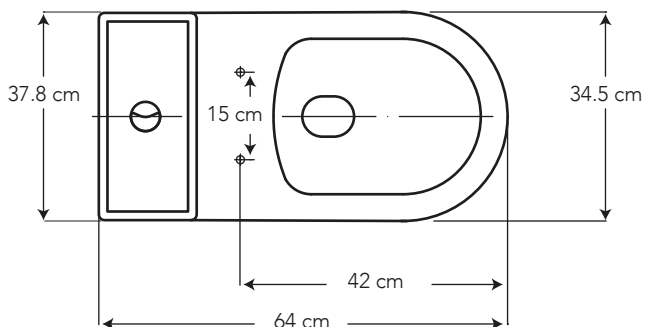
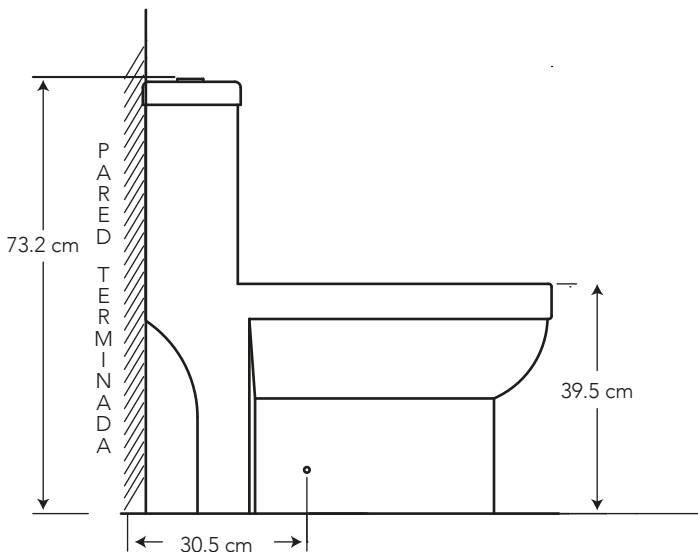
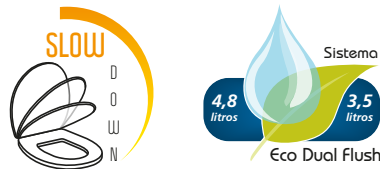


NEW FIRENZE

COD.
CSY160331301CB

MEDIDAS:
64 x 37.8 x 73.2 cm

Medidas ideales para todo estilo de baños modernos, en donde el sanitario es protagonista.



COLORES

Blanco






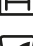



130

CARACTERÍSTICAS

- Material: Cerámica sanitaria
- Tipo: Inodoro redondo de una pieza
- Incluye: Asiento slow down
- Consumo de Agua: Sistema de doble descarga, consume 4.8 litros para sólidos y 3.5 litros para líquidos
- Presión de agua recomendada: 20 psi (140 kPa) a 80 psi (550 kPa)
- Distancia: desde la pared hasta el desagüe: 30.5 cm



ESPECIFICACIONES

	• Consumo de agua:	3.5 y 4.8 litros
	• Peso del inodoro:	43 kg
	• Espesor mínimo de cerámica:	0.6 cm
	• Tolerancia dimensional:	± 5% < 20 cm ± 3% > 20 cm
	• Nivel mínimo agua en el tanque:	18.5 cm
	• Instalación:	30.5 cm al piso
	• Altura sello:	5.3 cm
	• Diámetro-Trampa:	4.8 cm
	• Superficie de agua:	13.6 cm x 16.8 cm

BENEFICIOS

- Brillo inalterable y duración de por vida con alta estética y asepsia.
- Tecnología Dual Flush que ahorra más del 50% de agua frente a los sanitarios tradicionales, contribuyendo al cuidado del medio ambiente.
- Estilo con tendencia Europea de vanguardia, para aquellos que buscan en el sanitario, un objeto decorativo, fácil de limpiar.
- Mayor eficiencia y menor probabilidad de fugas por contar con válvula de descarga tipo torre.
- Asiento moderno de caída lenta para evitar golpes, y fácilmente desmontable que ayuda a la limpieza total.
- Contamos con stock completo de repuestos.

CUIDADOS Y LIMPIEZA

- Se recomienda el uso de agua y jabón suave para el mantenimiento regular del producto. Evitar elementos abrasivos, ácidos o disolventes.
- Puede encontrar consejos y tips en Baño OK, mantenimiento fácil para tu equipo de baño.

GARANTÍA

BRIGGS garantiza que sus productos están libres de defectos de fabricación, a partir de la fecha de compra del producto, conforme a los períodos adjuntos:

- Cerámica Sanitaria: De por vida en funcionamiento y acabado de la cerámica sanitaria.
- Repuestos de cerámica sanitaria: componentes de cerámica sanitaria que conforman un inodoro o un lavamanos, adquiridos por partes, tienen garantía de por vida.
- Herraje y Asiento plástico: Dos (2) años.

¿QUÉ INCLUYE?



ASIENTO NEW FIRENZE
COD. SP0016031301CG



HERRAJE ONE PIECE DUAL FLUSH
COD. SP0038900001BO



BOTÓN DUAL FLUSH REDONDO
COD. SP0037760001BO



SET DE ANCLAJE TAZA PISO
COD. SP003011000100



SELLO DE CERA
COD. SC001318000100



TAPAS DE ANCLAJE
COD. SP0051111301BO

SERVICIO AL CLIENTE

1-800-783337

CUSTOMER SERVICE

