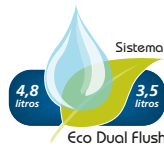


PARMA AL MURO

COD. JSSM12731301CB

MEDIDAS:
71.5 x 36.7 x 80.4 cm

Diseño de formas simples y acabados ultra-modernos con tanques más altos ideal para un baño con estilo vanguardista.



COLORES

Blanco

130

CARACTERÍSTICAS

Material: Cerámica sanitaria
 Tipo: Inodoro redondo de dos piezas
 Incluye: Asiento slow down
 Consumo de Agua: Sistema de doble descarga, consume 4.8 litros para sólidos y 3.5 litros para líquidos

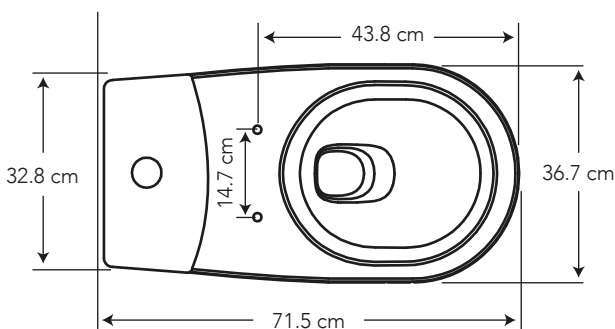
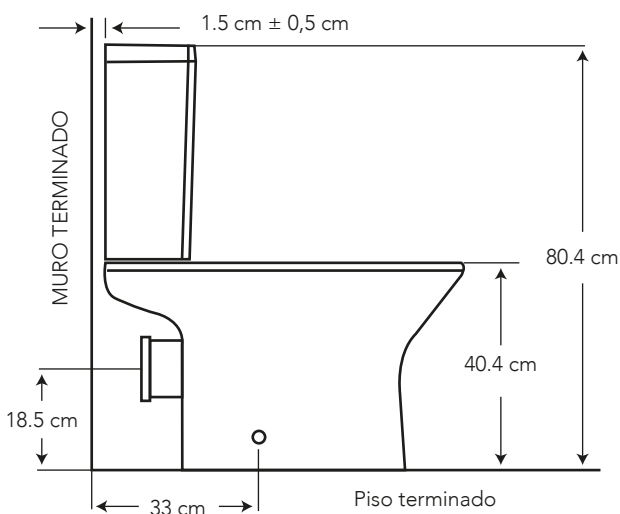
Presión de agua recomendada:
140 kPa (20 psi) a 550 kPa (80 psi)

Trampa: Cubierta y sifón esmaltado










Instalación: A la pared

CUMPLE CON NORMA

- Cumple con norma NTE INEN 3082
- Cumple con la norma ASME A112.19.2-2018 / CSA B45.1-18



ESPECIFICACIONES

	• Consumo de agua:	3.5 y 4.8 litros
	• Peso del inodoro:	34.5 kg
	• Espesor mínimo de cerámica:	0.6 cm
	• Tolerancia dimensional:	± 5% < 20 cm ± 3% > 20 cm
	• Nivel mínimo agua en el tanque:	22 cm
	• Instalación:	a la pared
	• Altura sello:	6 cm
	• Diámetro-Trampa:	4.7 cm
	• Superficie de agua:	10.5 cm x 13 cm

BENEFICIOS

- Brillo inalterable y duración de por vida con alta estética y asepsia.
- Tecnología Eco Dual Flush que ahorra más del 50% de agua frente a los sanitarios tradicionales, contribuyendo al cuidado del medio ambiente.
- Estilo con tendencia Europea de vanguardia, para aquellos que buscan en el sanitario, un objeto decorativo, fácil de limpiar.
- Resistencia a pesos que superan 500 libras aplicados directamente.
- Mayor eficiencia y menor probabilidad de fugas por contar con válvula de descarga tipo torre.
- Producto que otorga puntos para construcciones que certifican LEED y EDGE.
- Asiento moderno de caída lenta para evitar golpes, y fácilmente desmontable que ayuda a la limpieza total.
- Contamos con stock completo de repuestos.

CUIDADOS Y LIMPIEZA

- Se recomienda el uso de agua y jabón suave para el mantenimiento regular del producto. Evitar elementos abrasivos, ácidos o disolventes.
- Puede encontrar consejos y tips en Baño OK, mantenimiento fácil para tu equipo de baño.

GARANTÍA

BRIGGS garantiza que sus productos están libres de defectos de fabricación, a partir de la fecha de compra del producto, conforme a los períodos adjuntos:

- Cerámica Sanitaria: De por vida en funcionamiento y acabado de la cerámica sanitaria.
- Repuestos de cerámica sanitaria: componentes de cerámica sanitaria que conforman un inodoro o un lavamanos, adquiridos por partes, tienen garantía de por vida.
- Herraje y Asiento plástico: Dos (2) años.

¿QUÉ INCLUYE?



ASIENTO EURO SLOW DOWN
COD. SP0096901301CB



HERRAJE VERSO ECO DUAL FLUSH
COD. SP0038183061BO



PARMA MADRID BOTÓN DUAL FLUSH
COD. SP0050010001BO



SET DE ANCLAJE
VERSO EBOLI MALLORCA
COD. SC0029920001BO



MANGUITO DE
CONEXIÓN A LA PARED
COD. SC0028300001CW



LLAVE ANGULAR PARA INODORO
CON MANGUERA DE 16"
COD. SC0018243061BL