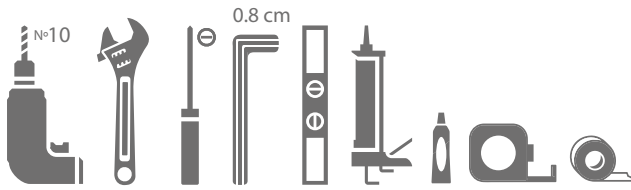


Manual de instalación FONTANA

CM: 673367



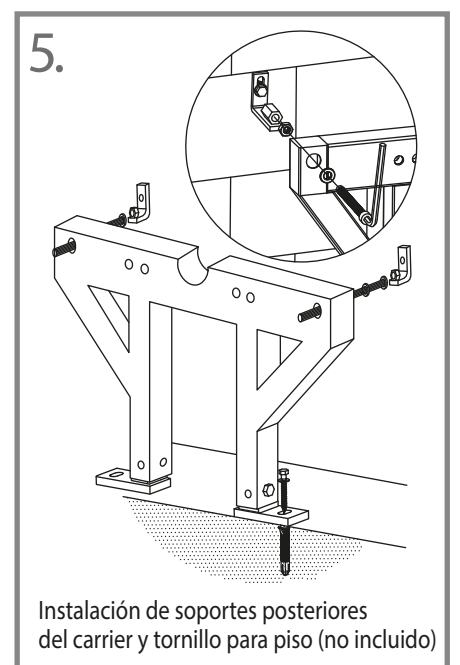
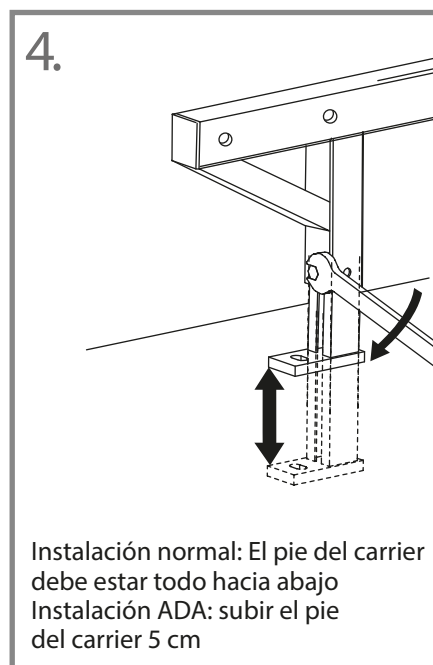
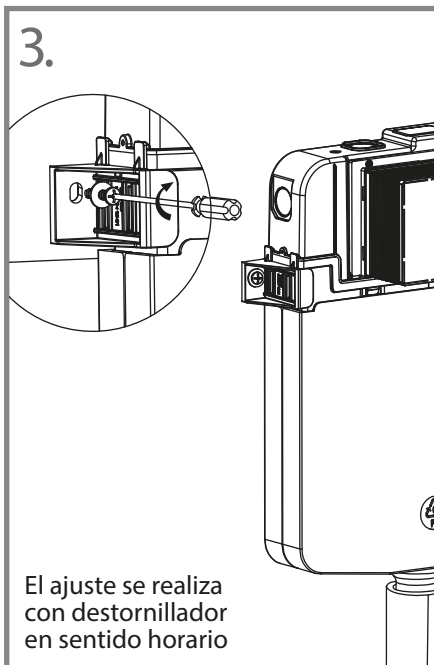
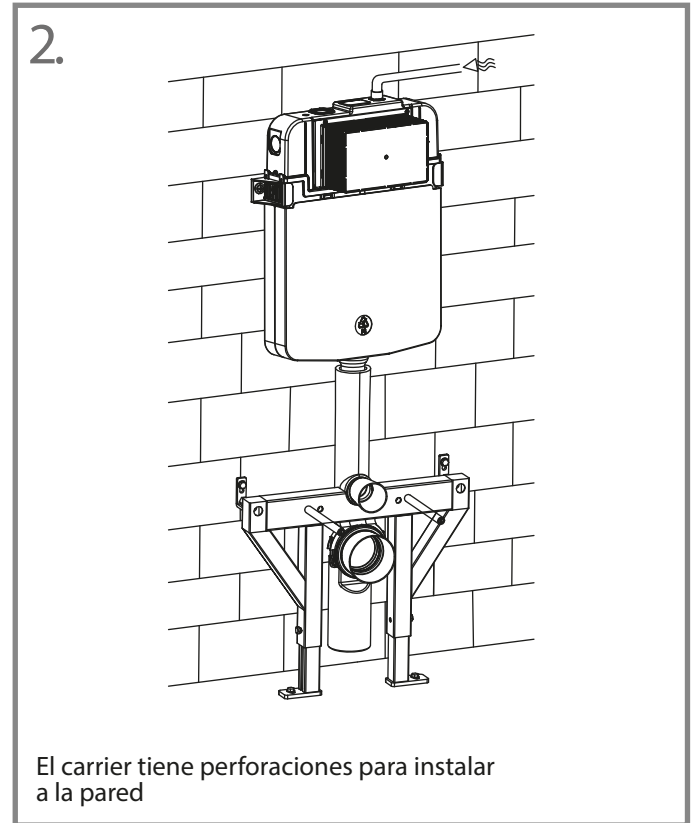
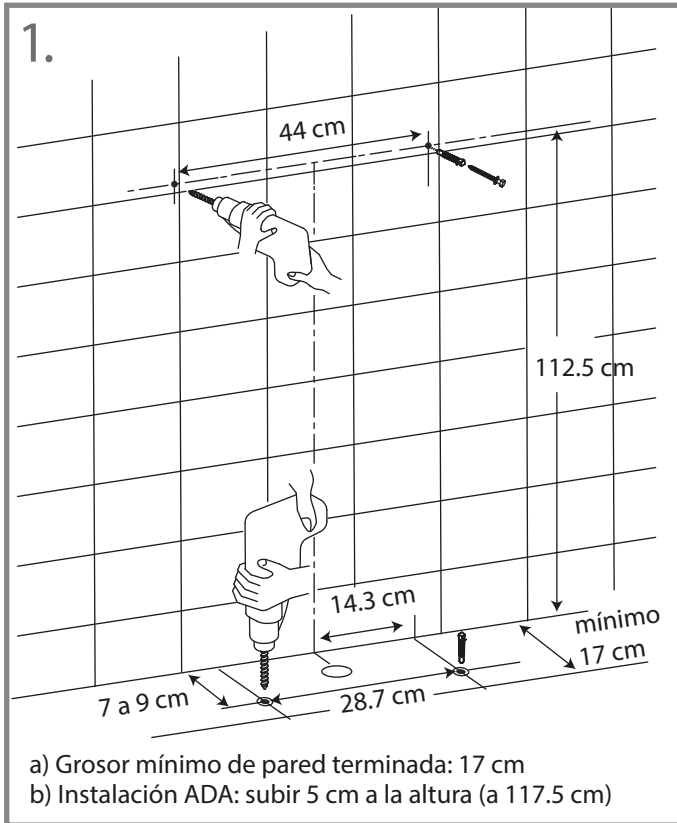
HERRAMIENTAS NECESARIAS PARA INSTALACIÓN (NO INCLUIDAS):



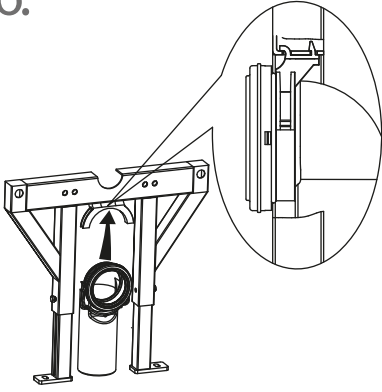
MATERIAL INSTALACIÓN RECOMENDADO (NO INCLUIDO):



! No retirar el espuma flex.

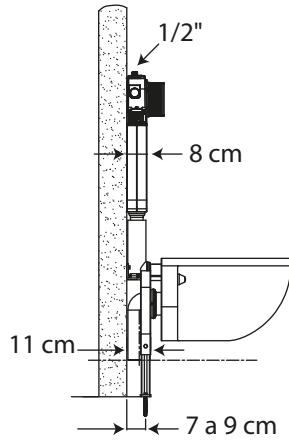


6.



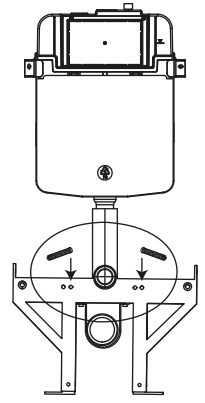
Quitar el soporte de montaje del desagüe.

7.



El tanque y el carrier van pegados a la pared.

8.

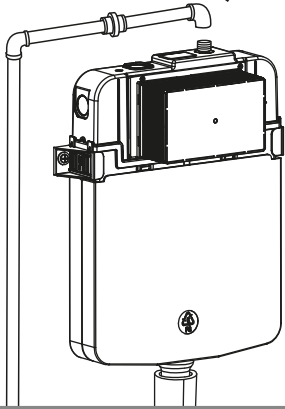


Ajustar el soporte de montaje del desagüe y los espárragos para instalación de la taza.

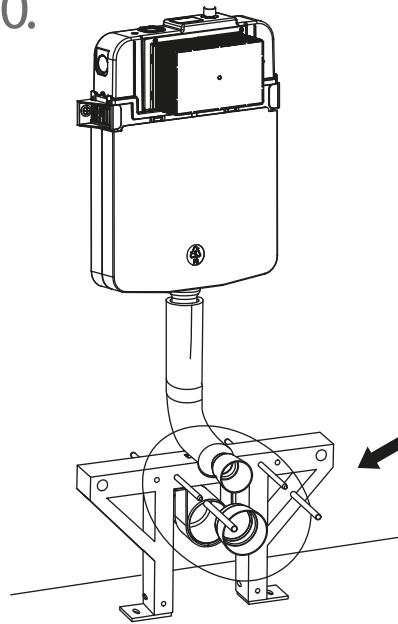
9.

Instalación alternativa: con manguera flexible

Instalación con codo y tubería

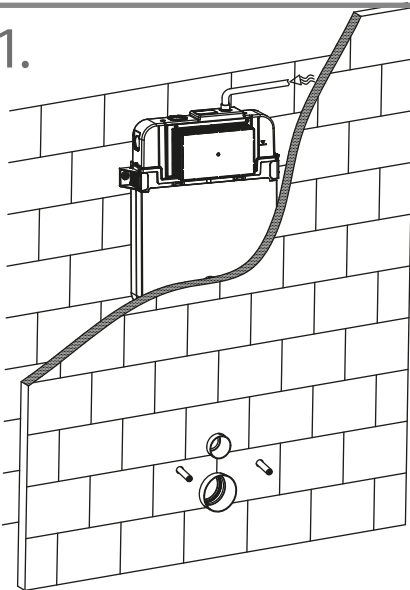


10.

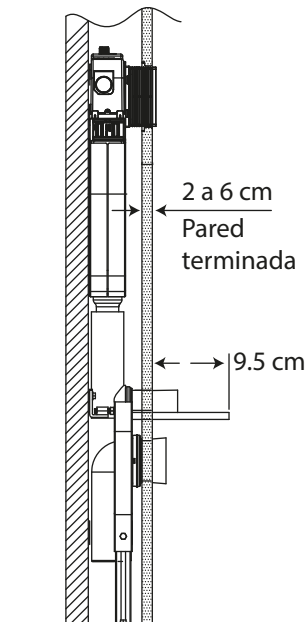


Colocar protecciones plásticas. Cubrir la tubería para evitar el ingreso de desechos del sistema.

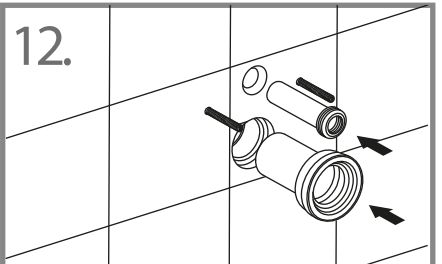
11.



Se coloca pared falsa de 2 a 6 cm para que cubra el carrier.



12.



13.

