



BRIGGS®

LIVORNO MONOMANDO PARA COCINA CON DUCHADOR



MEDIDAS: 20 x 17.9 x 58 cm

COD. SG0063563061CW

Vanguardismo!...
Diseño tipo palanca,
práctico y cómodo,
que armoniza en
todos los estilos de
decoración.

cosedal
THE FAUCET'S HEART

CARACTERÍSTICAS

- Material: Latón
- Aireador: marca líder en el mercado
- Cartucho: Cerámico de 35 mm SEDAL de cierre hermético (monomando) – marca mundial
- Presión de agua recomendada:
20 psi (140 kPa) a 125 psi (860 kPa).
- Consumo de Agua:
8.3 litros por minuto / 2.2 gpm
- Vida útil del cartucho:
500.000 ciclos mínimo
- Conexión: 1/2" x 14 NPS para conexión a manguera

ACABADO

Cromo

306

CUMPLE CON NORMA

- Cumple con norma NTE - INEN 3123 basada en la norma ASME 112.18.1 - 2012
- Nuestras mangueras cuentan certificación cUPC

¿QUÉ INCLUYE?

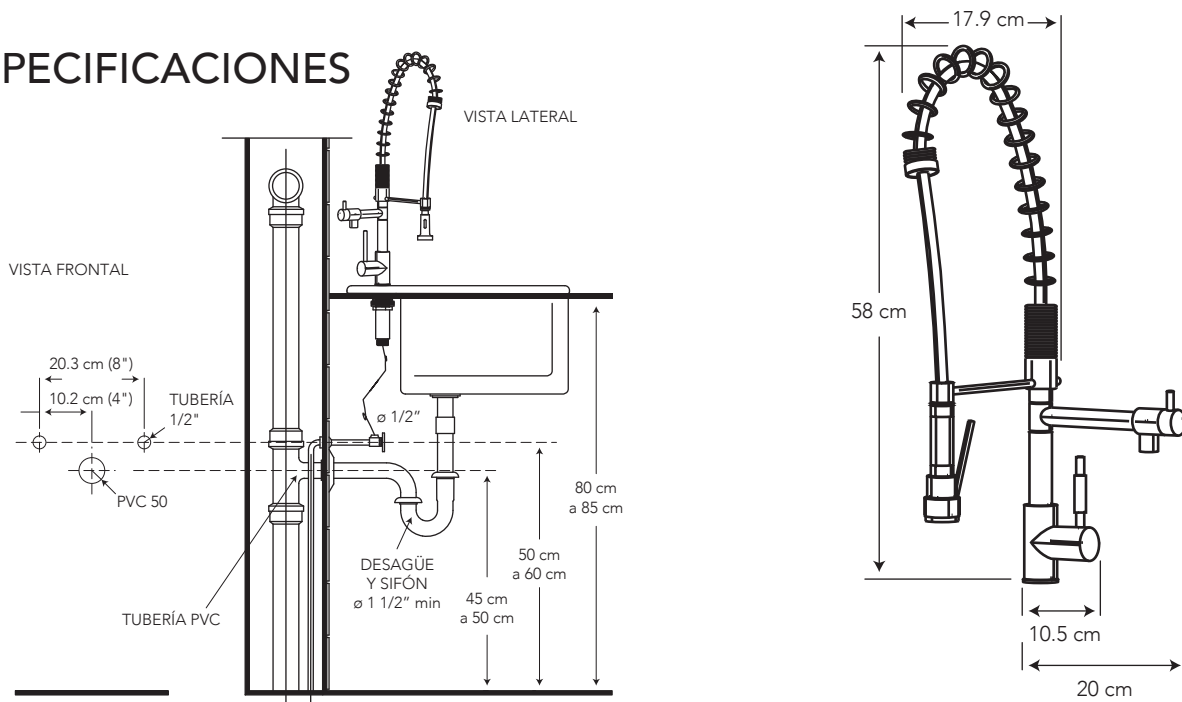


SIFÓN 1 1/2" DE BRONCE CON ACOPLÉ
COD. SC0020064021BO



2 MANGUERAS MONOMANDO 16"
COD. SG0062890001BO

ESPECIFICACIONES



BENEFICIOS



- Mayor durabilidad al estar fabricado en latón, debido a que cuenta con una aleación de cobre más zinc.
- Un chorro de agua espumante brinda relajación al usuario.
- Compatibilidad de componentes nos permite asegurar el stock de repuestos.
- Producto sometido a estrictas pruebas de salinidad realizadas en nuestros laboratorios garantizando que el producto no se oxide en un ambiente húmedo.
- Diseño moderno de líneas rectas, aporta sobriedad y alta estética a su cocina. La dimensión del pico en el fregadero es confortable para su uso y tiene giro de 180°.
- Grifería probada a 500 psi por un minuto para garantizar la calidad del producto en situaciones de golpes puntuales de aumento brusco de la presión de agua.
- No es tóxico gracias a su bajo contenido de plomo requerido por norma, garantizando que el agua es apta para el consumo.

CUIDADOS Y LIMPIEZA



- Se recomienda el uso de agua y jabón suave para el mantenimiento regular del producto. Evitar elementos abrasivos, ácidos o disolventes.
- Puede encontrar consejos y tips en Baño OK, mantenimiento fácil para tu equipo de baño.

GARANTÍA



BRIGGS garantiza que sus productos están libres de defectos de fabricación, a partir de la fecha de compra del producto, conforme a los períodos adjuntos:

- Grifería y Broncería: De por vida para el cuerpo principal y acabado en cromo (306). En todos los otros acabados que no sean cromo, cinco (5) años.
- Repuestos de Grifería y Broncería: Dos (2) años. Son las partes internas/externas de la grifería, que están expuestas al desgaste natural por el uso y se adquieren a manera de reposición, para mantenimiento preventivo y/o sustitución de las partes. Por ejemplo: cartuchos, aireadores, manillas, empaques, picos de cocina, duchadores de mano, mangueras, kits de instalación (tuercas, tornillos, arandelas, etc), conectores universales, entre otros.

SERVICIO AL CLIENTE

1-800-783337

CUSTOMER SERVICE

BRIGGS®