



# SCARLET MONOMANDO PULL OUT PARA COCINA

COD. SG0072603061CW

MEDIDAS:  
27 x 5.4 x 17 cm

El diseño tubular se complementa con su manilla tipo palanca, la misma que aporta un mayor impacto visual.



## COLORES

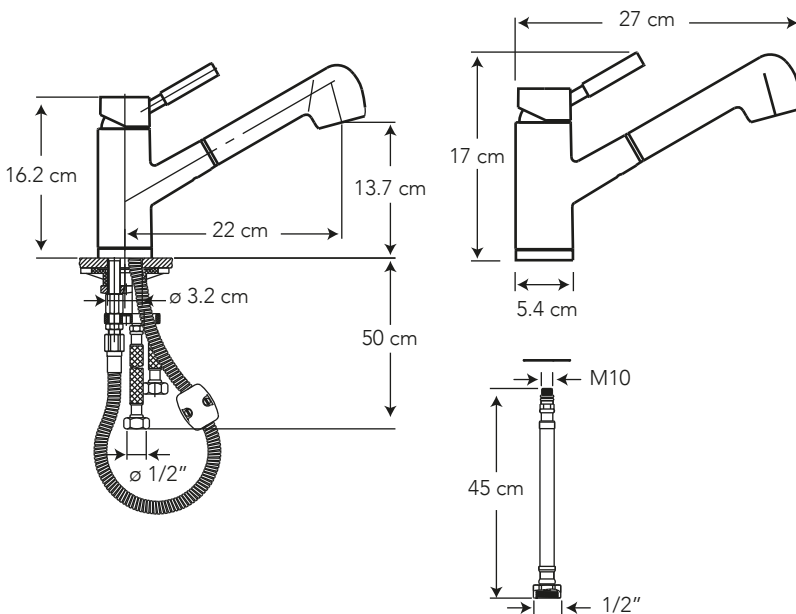
Cromo

Cero defectos estéticos

306

## CARACTERÍSTICAS

- Material:** Latón
- Aireador:** Neoperl – marca líder en el mercado
- Cartucho:** Monomando de 40 mm SEDAL de cierre hermético – marca líder
- Presión de agua recomendada:**  
20 psi (140 kPa) a 125 psi (860 kPa)
- Consumo de Agua:**  
Tipo lluvia 5.3 litros por minuto / 1.4 gpm a 3 bares  
Tipo chorro 5.3 litros por minuto / 1.4 gpm a 3 bares
- Vida útil del cartucho:**  
500.000 ciclos



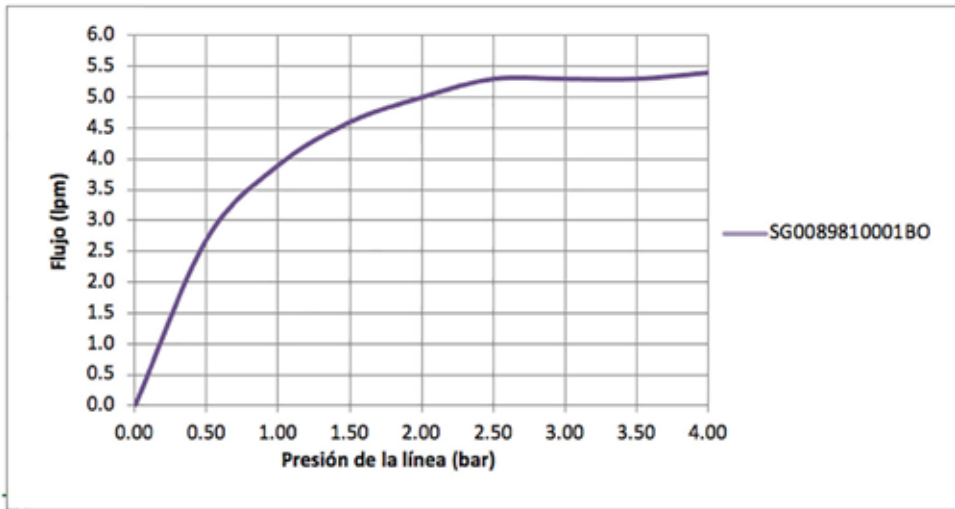
## CUMPLE CON NORMA

- Cumple con norma NTE - INEN 3123 basada en la norma ASME 112.18.1 - 2012
- Nuestras mangueras cuentan certificación cUPC

# CUADRO Y CURVA DE CONSUMO DE AGUA

CONSUMO LITROS POR MINUTOS		
BAR	SG0089810001BO	
0.00	0.00	
0.50	2.70	
1.00	3.90	
1.50	4.60	
2.00	5.00	
2.50	5.30	
3.00	<b>5.30</b>	
3.50	5.30	
4.00	5.40	

Enciende el calefón a 3 bar



## ¿QUÉ INCLUYE?



RESTRICTOR DE FLUJO 5.3 LITROS  
COD. SG0089810001BO

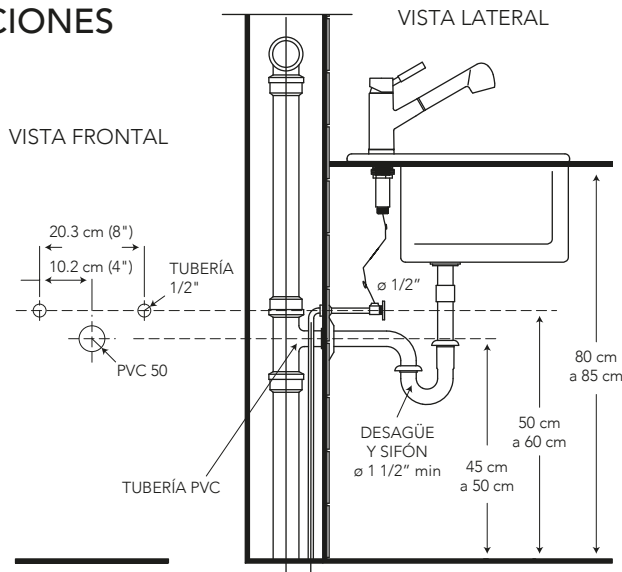


SERVICIO AL CLIENTE

**1-800-783337**

CUSTOMER SERVICE

## ESPECIFICACIONES



## ¿QUÉ INCLUYE?



2 MANGUERAS MONOMANDO 16"  
COD. SG0062890001BO

## BENEFICIOS

- Mayor durabilidad al estar fabricado en latón, debido a que cuenta con una aleación de cobre más zinc.
- El pico pull out cuenta con una manguera extensible hasta 60 cm, haciendo más fáciles las tareas diarias.
- Manilla monomando lateral ofrece comodidad al usuario y mayor eficiencia en la mezcla de agua.
- Compatibilidad de componentes nos permite asegurar el stock de repuestos.
- Compatible con aireadores Mikado que reducen el consumo de agua hasta un 80%.
- La dimensión del pico en el fregadero es confortable para su uso y tiene giro de 180°.
- Producto sometido a estrictas pruebas de salinidad realizadas en nuestros laboratorios garantizando que el producto no se oxide en un ambiente húmedo.
- Grifería probada a 500 psi por un minuto para garantizar la calidad del producto en situaciones de golpes puntuales de aumento brusco de la presión de agua.
- No es tóxico gracias a su bajo contenido de plomo requerido por norma, garantizando que el agua es apta para el consumo.

## CUIDADOS Y LIMPIEZA

- Se recomienda el uso de agua y jabón suave para el mantenimiento regular del producto. Evitar elementos abrasivos, ácidos o disolventes.
- Puede encontrar consejos y tips en Baño OK, mantenimiento fácil para tu equipo de baño.

## GARANTÍA

BRIGGS garantiza que sus productos están libres de defectos de fabricación, a partir de la fecha de compra del producto, conforme a los períodos adjuntos:

- Grifería y Broncería: De por vida para el cuerpo principal y acabado en cromo (306). En todos los otros acabados que no sean cromo, cinco (5) años.
- Repuestos de Grifería y Broncería: Dos (2) años. Son las partes internas/externas de la grifería, que están expuestas al desgaste natural por el uso y se adquieren a manera de reposición, para mantenimiento preventivo y/o sustitución de las partes. Por ejemplo: cartuchos, aireadores, manillas, empaques, picos de cocina, duchadores de mano, mangueras, kits de instalación (tuercas, tornillos, arandelas, etc), conectores universales, entre otros.



SERVICIO AL CLIENTE

**1-800-783337**

CUSTOMER SERVICE